

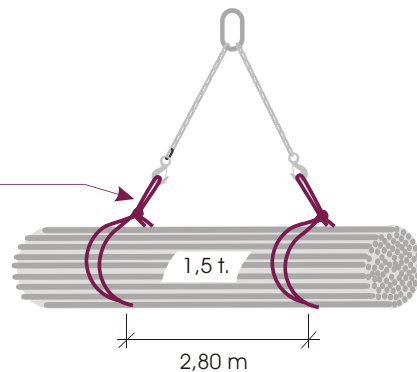
- SEGÚN NORMA UNE-40901
- Eslingas indicadas para viajar con la mercancía, facilitando las maniobras de carga y descarga.
- Posibilidad de rotular con impresión electrónica o flexografía.
- De coste reducido
- Para la maniobra de elevación se recomienda el uso de un pulpo (2 o 4 ramales) con 2 m de longitud mínima útil del ramal

Eslingas para uso no reutilizable

100% poliéster alta tenacidad

Aplicación especial en paquetes de varilla corrugada

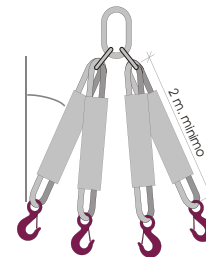
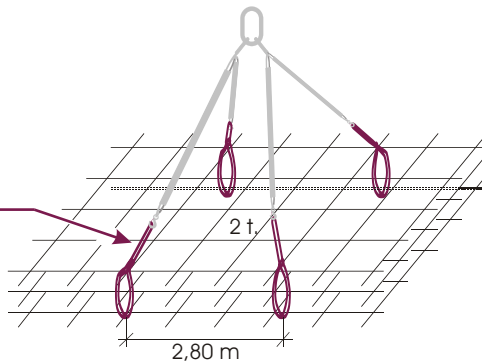
SIG



Accesorio recomendado:
Pulpo 2 ramales longitud mínima 2 m.

Aplicación especial en estructuras de varilla corrugada

SIG



Accesorio recomendado:
Pulpo 4 ramales longitud mínima 2 m.

